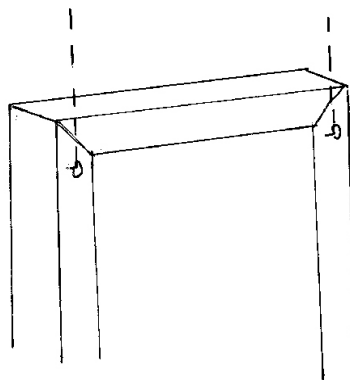


# NÄYTTELYRIPUSTUS

Kun rakennat näyttelyäsi taideyhdistyksen näyttelytilaan, huomioi seuraavat seikat:

- Ripustusvalmius tauluihin toteutetaan esim. silmukkaruuvein. Taulut tulee sijoittaa seinälle pääsääntöisesti katseen tasolle.
- Varmista taulujen asettelu suoraan. Ripustusvaijerien päät eivät saa näkyä taulujen takaa.
- Teokset tulee numeroida ja nimetä sekä kirjata teosluetteloon tai vaihtoehtoisesti kiinnittää vastaavat tiedot taulun viereen.
- Näyttelyn pitäjä edustaa samalla myös yhdistystämme.



*Silmukkakoukut 3 - 4 cm:n etäisyydelle yläreunasta teoksen takana kehysten kulmissa.*